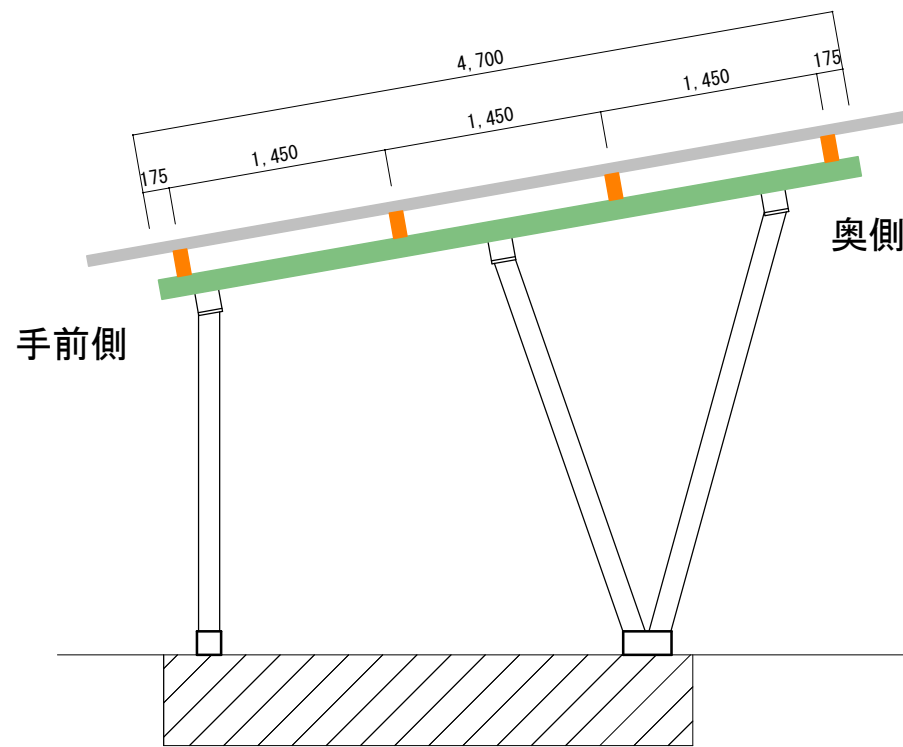
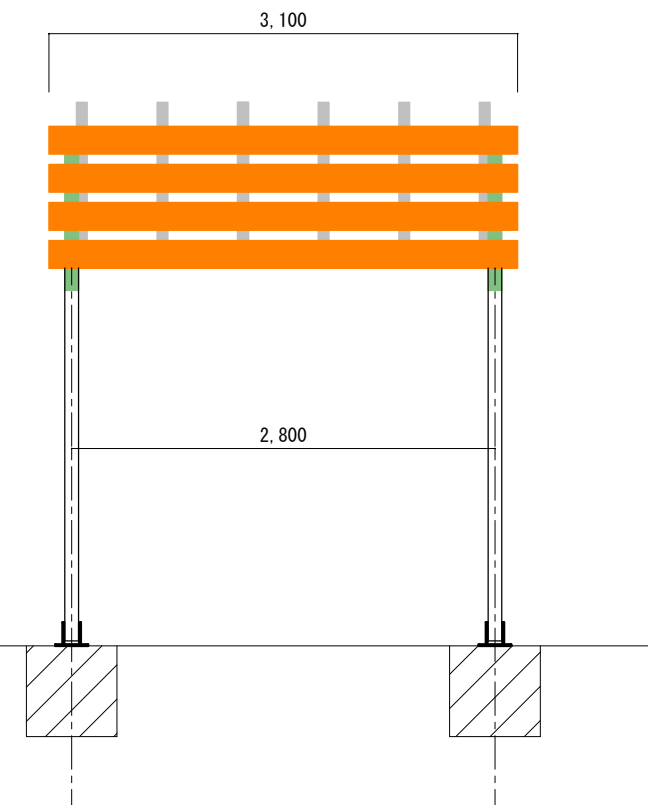


【平面図】

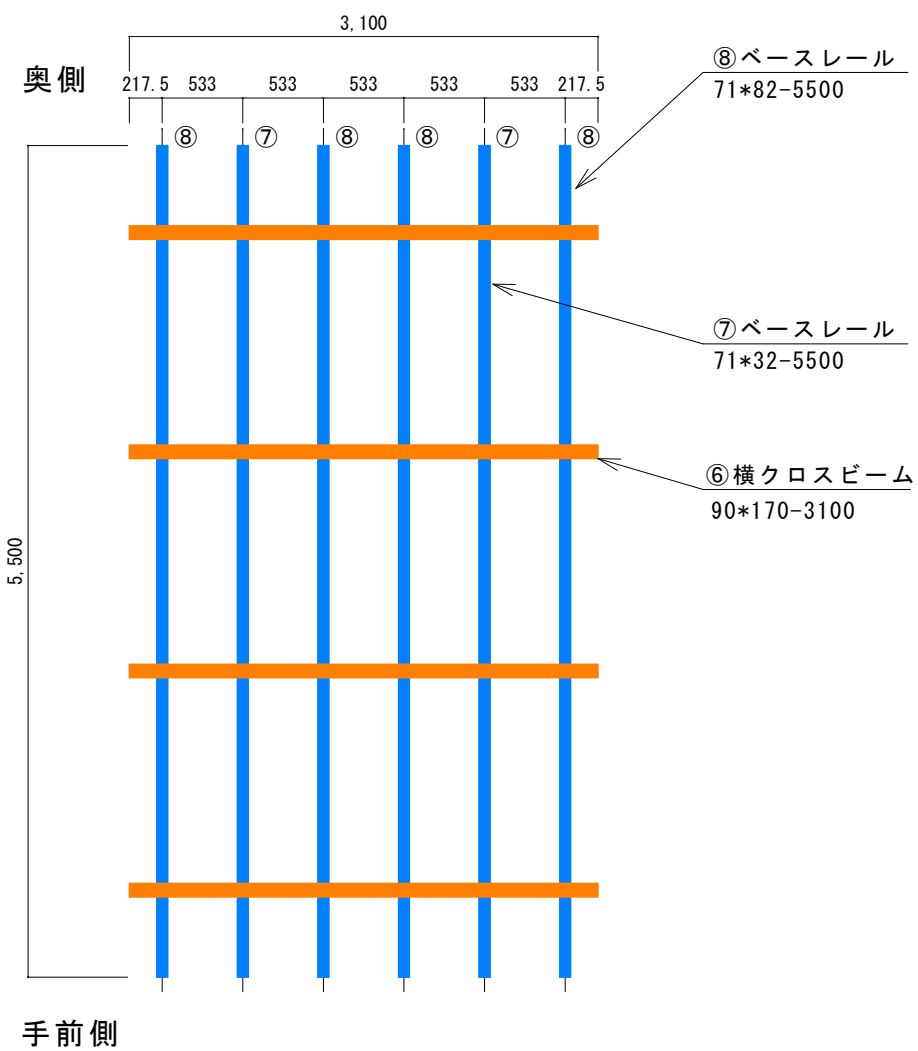


【側面図】

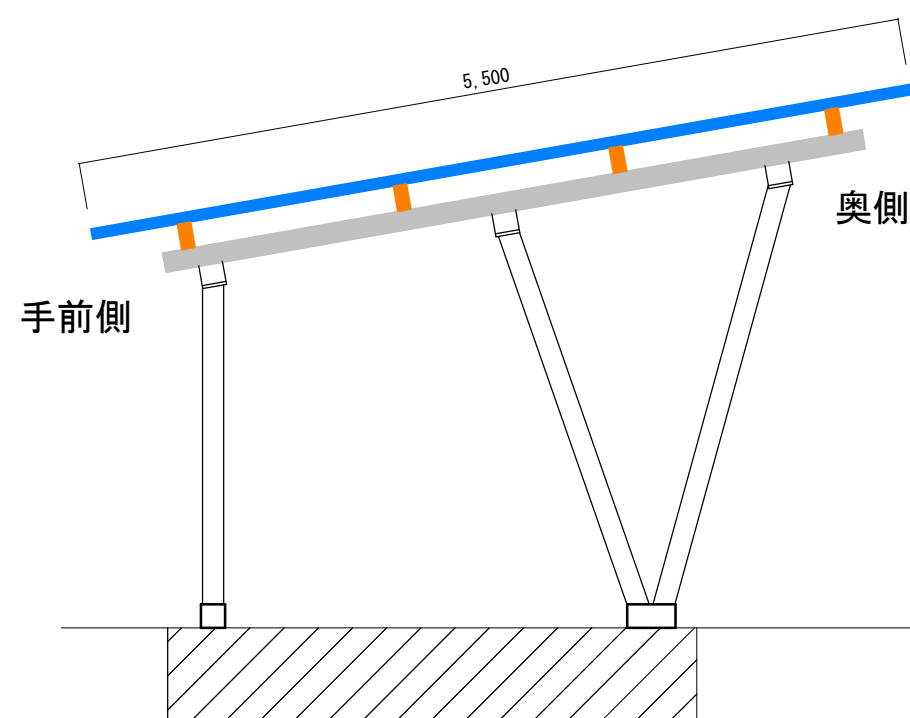


【正面図】

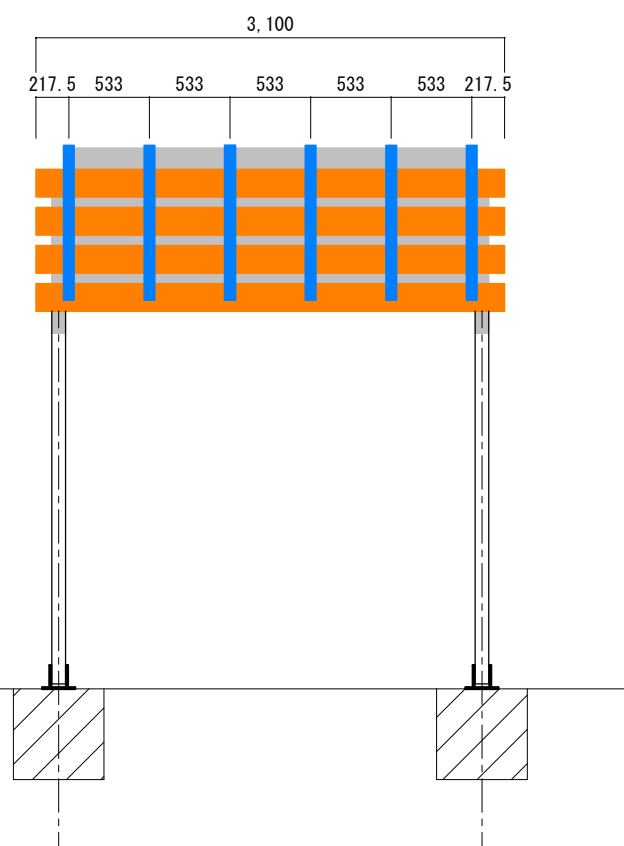
工事件名 SPT-V1P(5) 縦クロスビームの隅だし 隅だし図-1	担当者	モジュール枚数	パワーコンディショナー	接続箱	設置面	設計年月日 2018/03/26	Sky Japan
	モジュール種類	システム容量	系統	交流集電箱	縮尺 1/50	作成者 野々村	



【平面図】

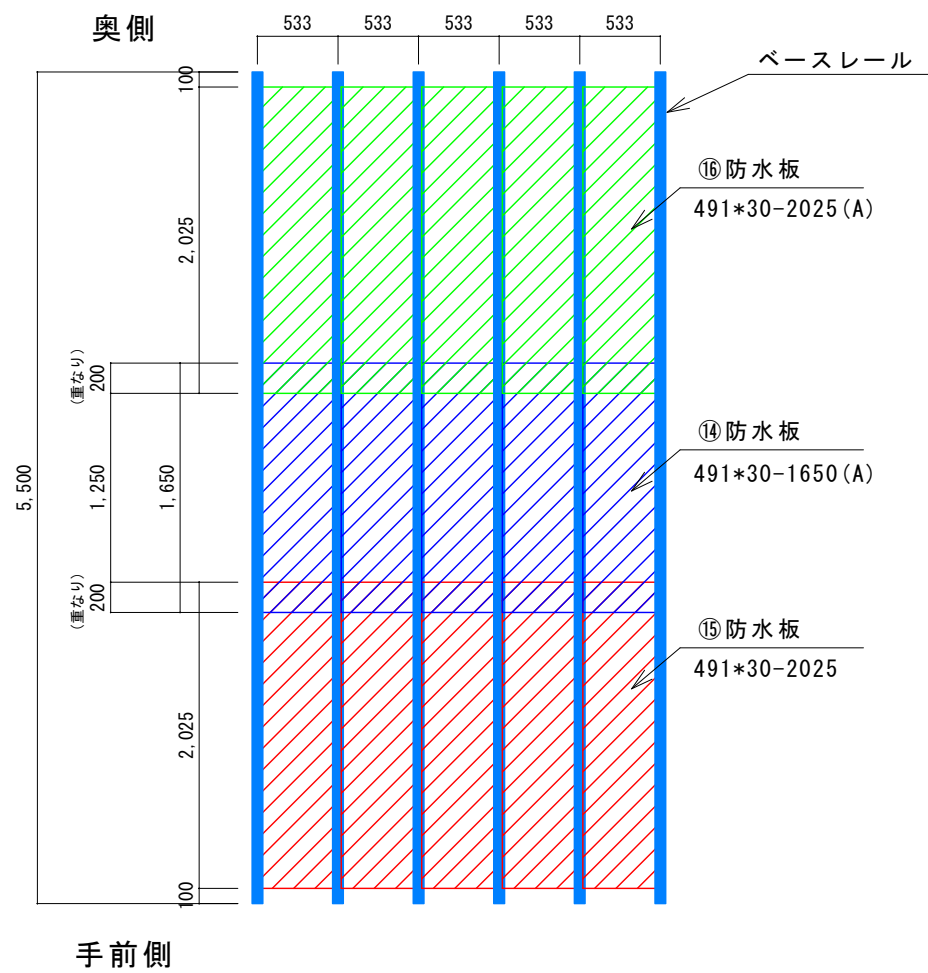


【側面図】

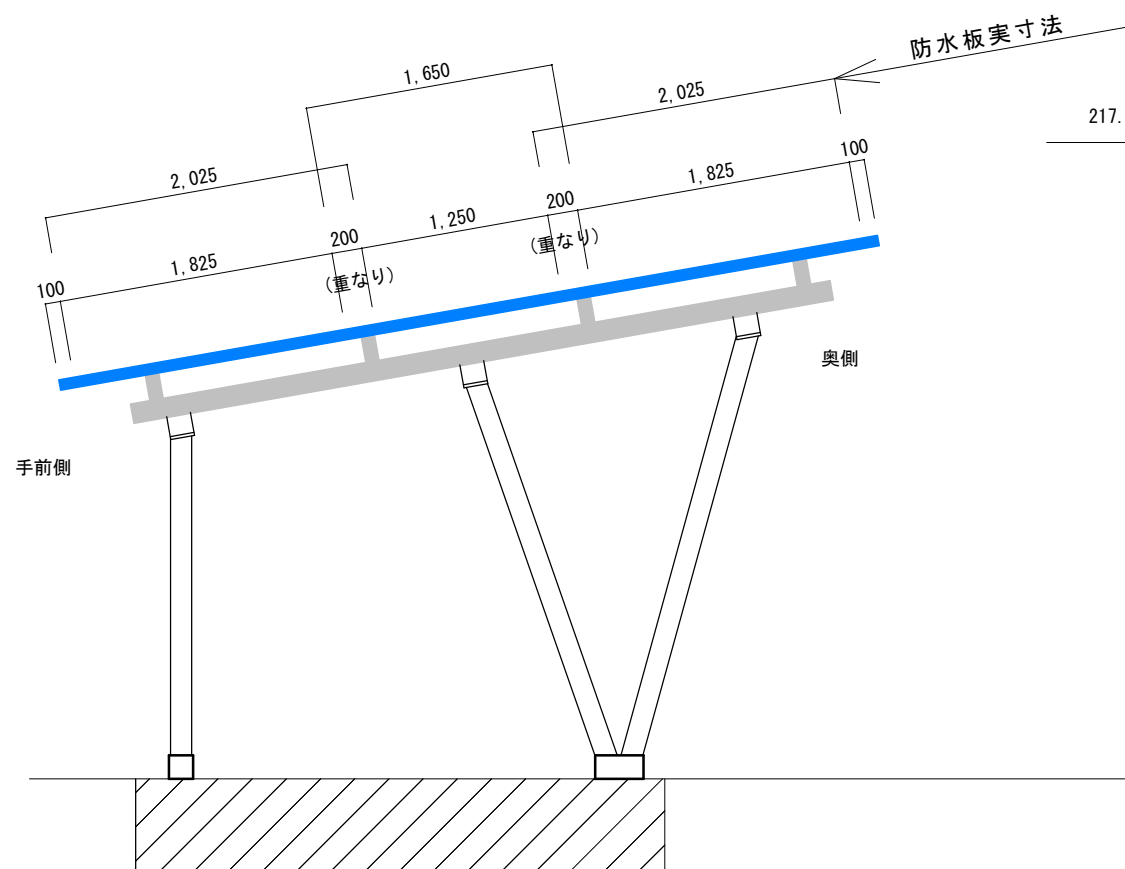


【正面図】

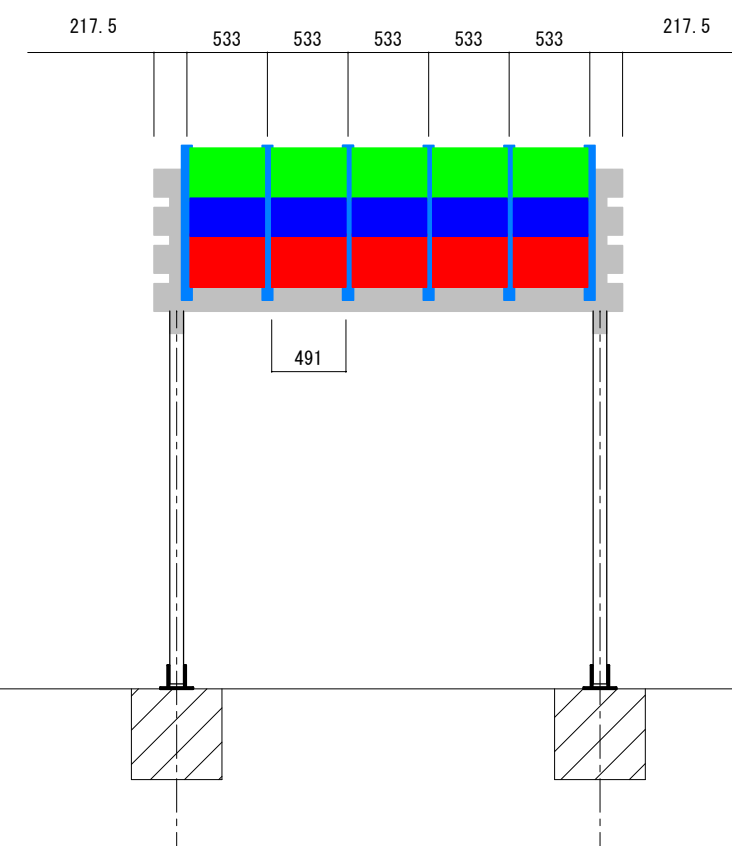
工事件名 SPT-V1P(5) 横クロスビームの隅だし 隅だし図-2	担当者	モジュール枚数	パワーコンディショナー	接続箱	設置面	設計年月日 2018/03/26	Sky Japan
	モジュール種類	システム容量	系統	交流集電箱	縮尺 1/50	作成者 野々村	



【平面図】

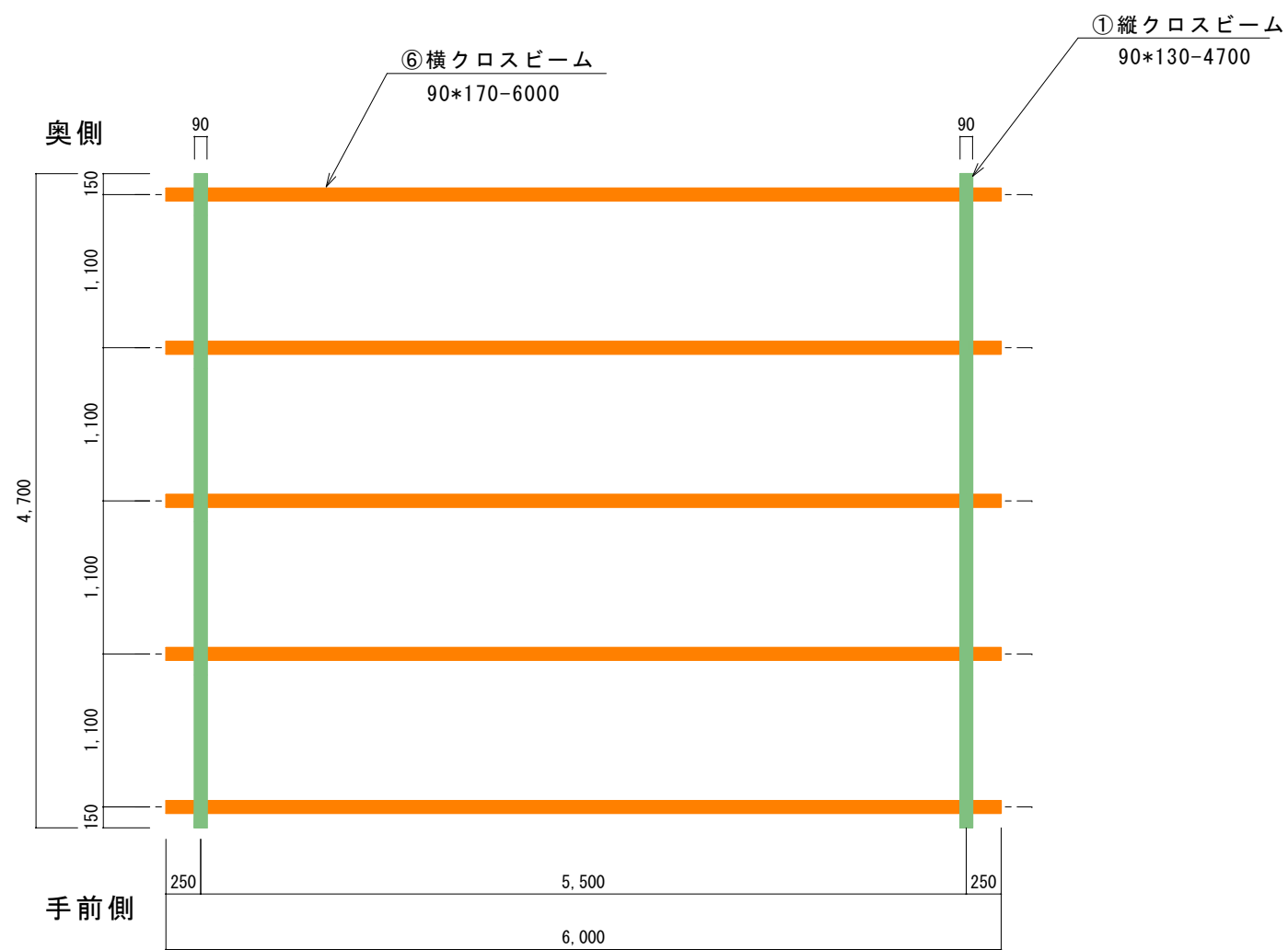


【側面図】

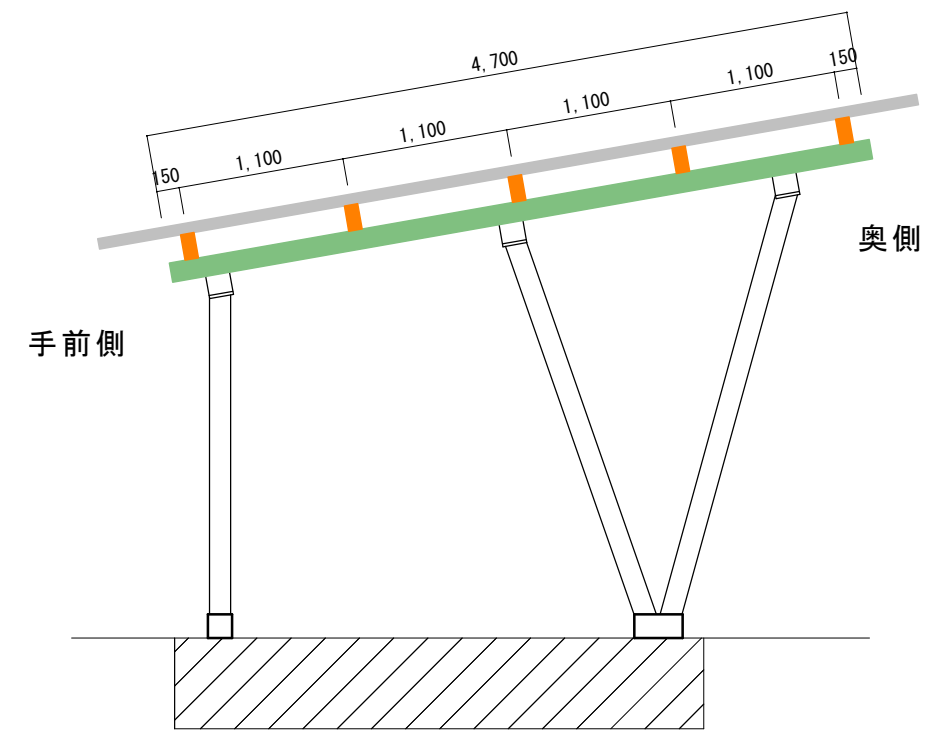


【正面図】

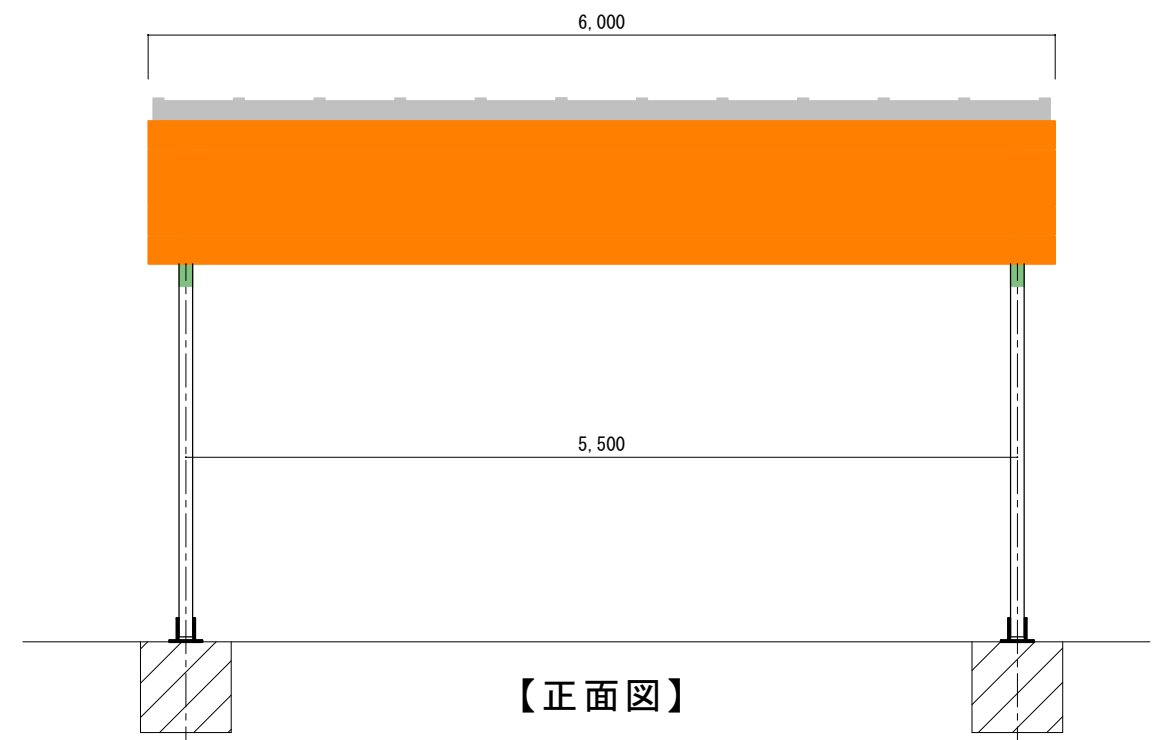
工事件名 SPT-V1P (5) ベースレールの隅だし 隅だし図-3	担当者	モジュール枚数	パワーコンディショナー	接続箱	設置面	設計年月日 2018/03/26	Sky Japan
	モジュール種類	システム容量	系統	交流集電箱	縮尺 1/50	作成者 野々村	



【平面図】

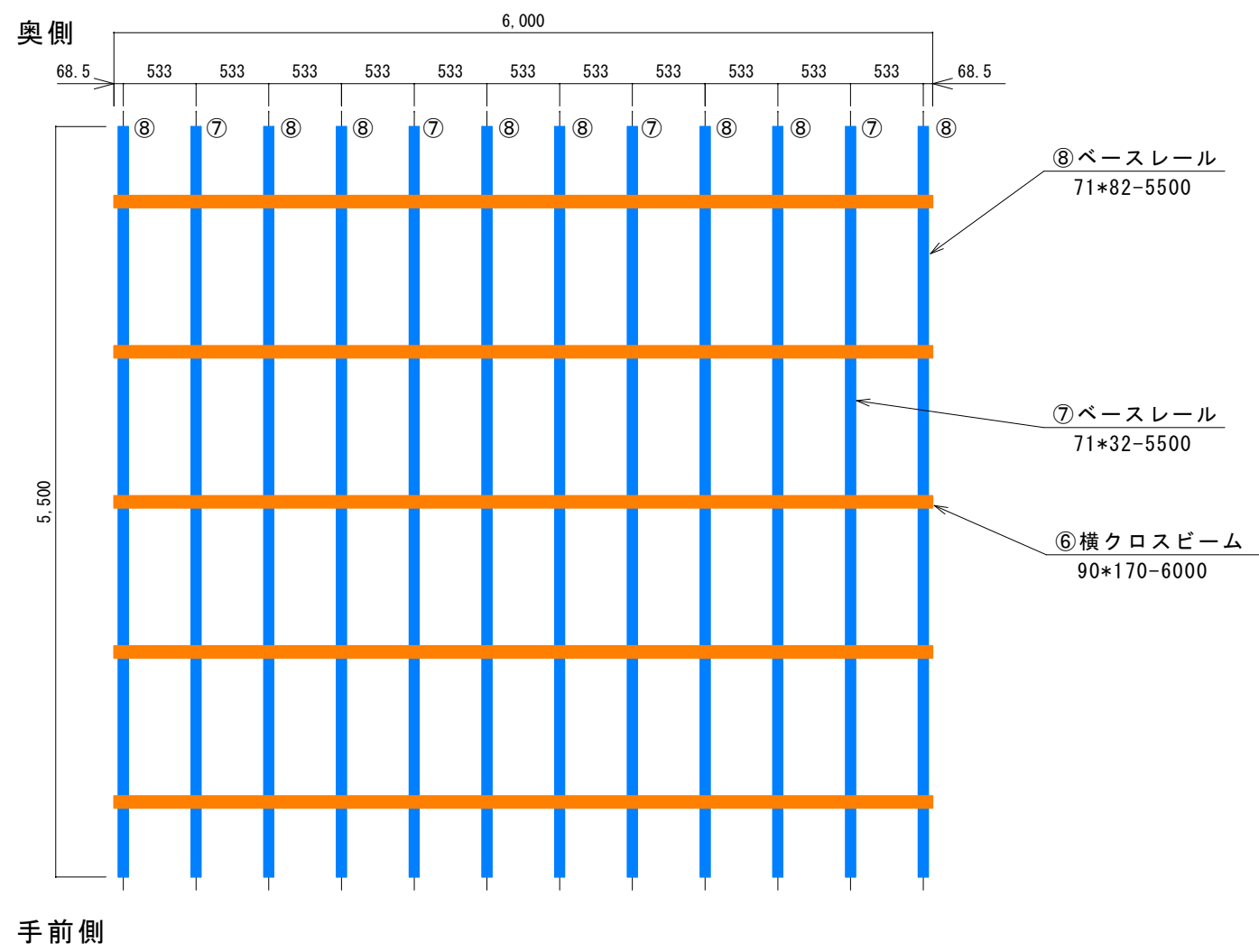


【側面図】

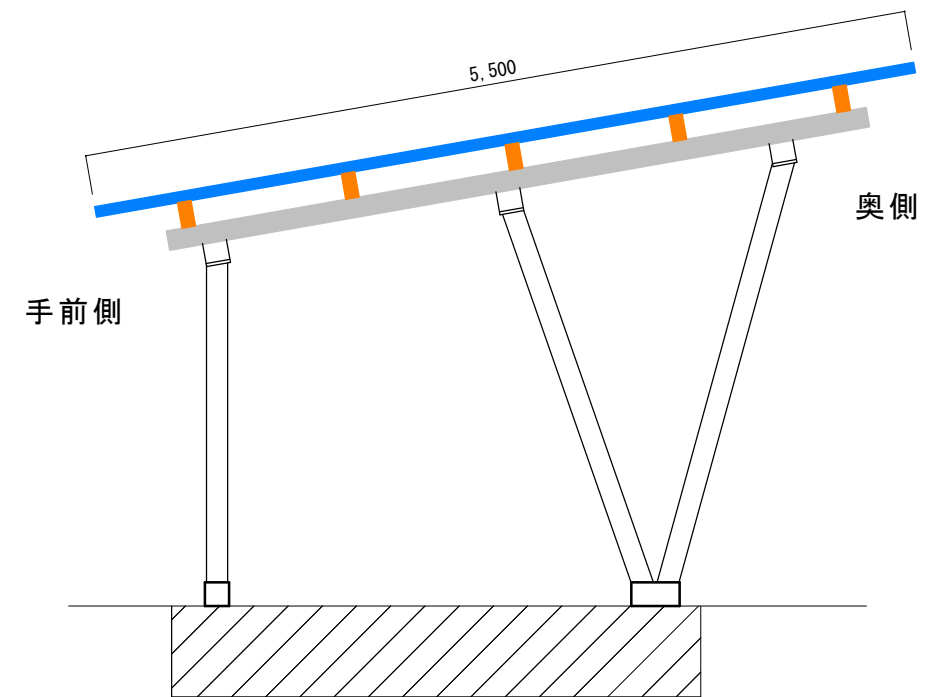


【正面図】

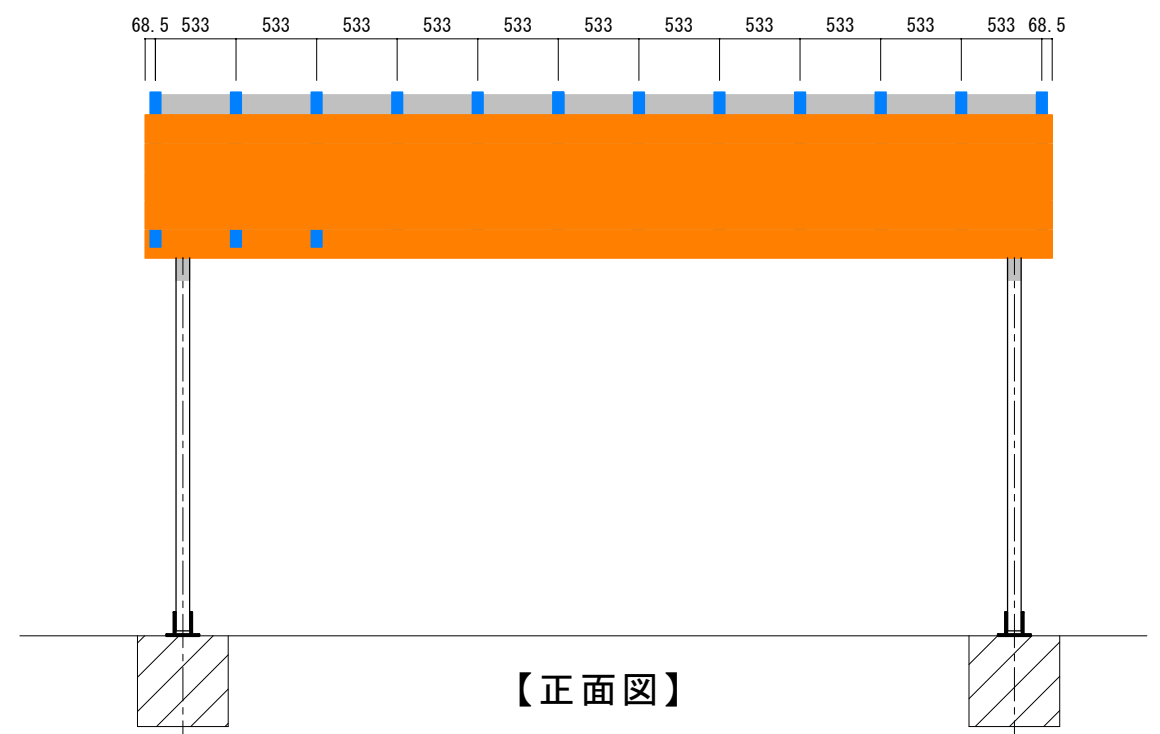
工事件名 SPT-V2P (5) 縦クロスビームの隅だし 隅だし図-1	担当者	モジュール枚数	パワーコンディショナー	接続箱	設置面	設計年月日 2018/03/26	Sky Japan 作成者 野々村
	モジュール種類	システム容量	系統	交流集電箱	縮尺 1/50		



【平面図】

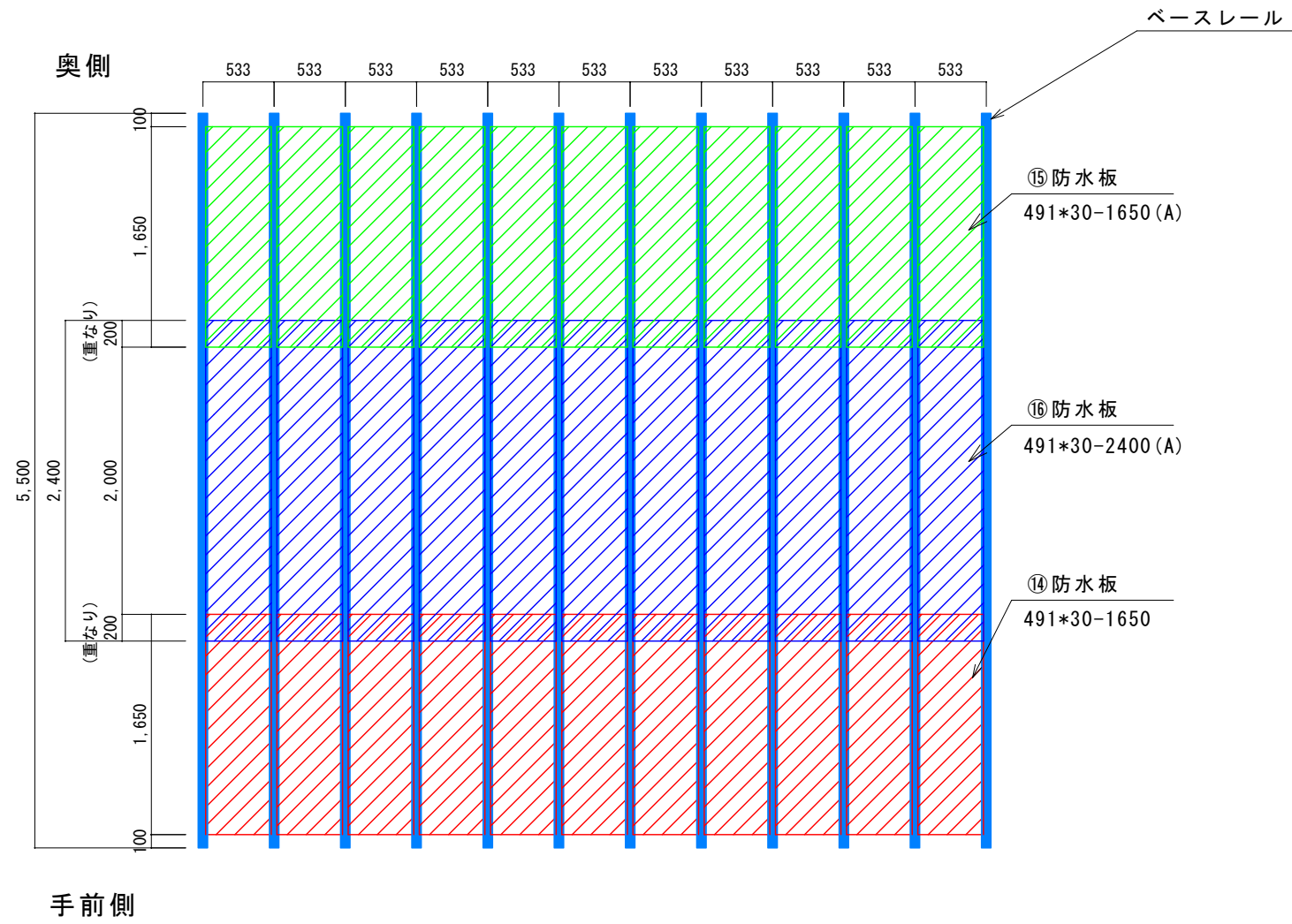


【側面図】

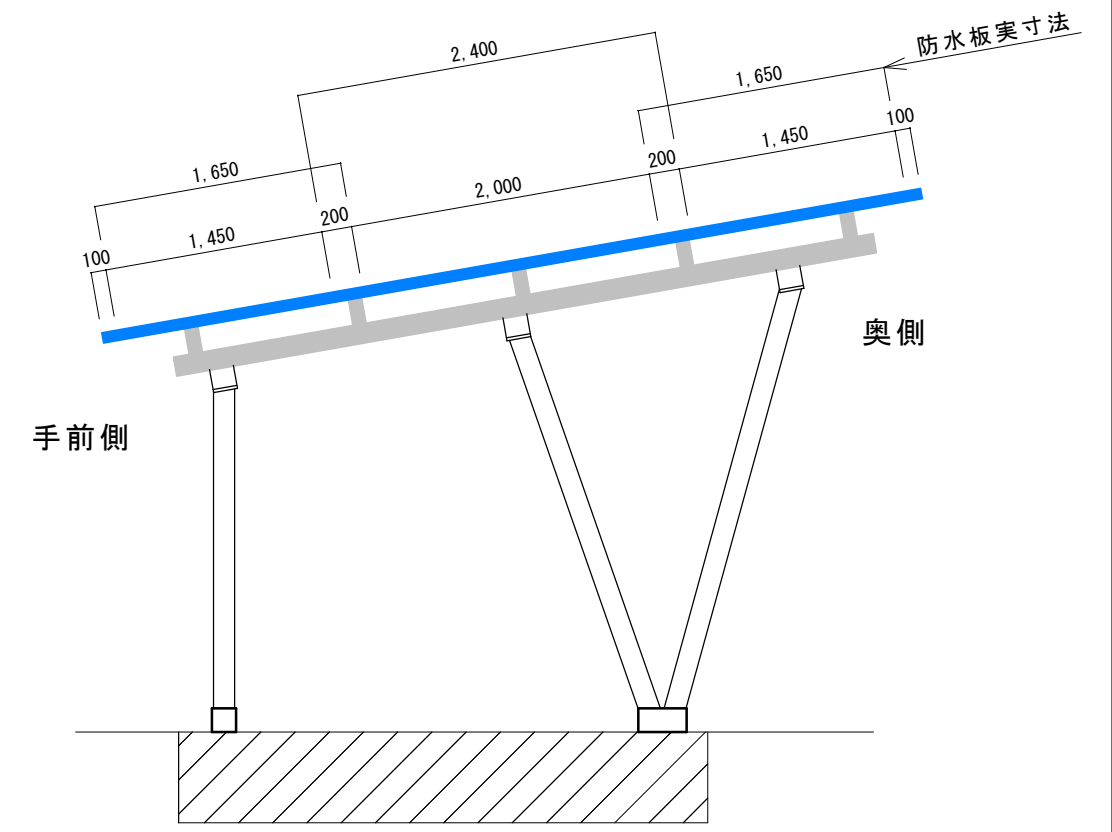


【正面図】

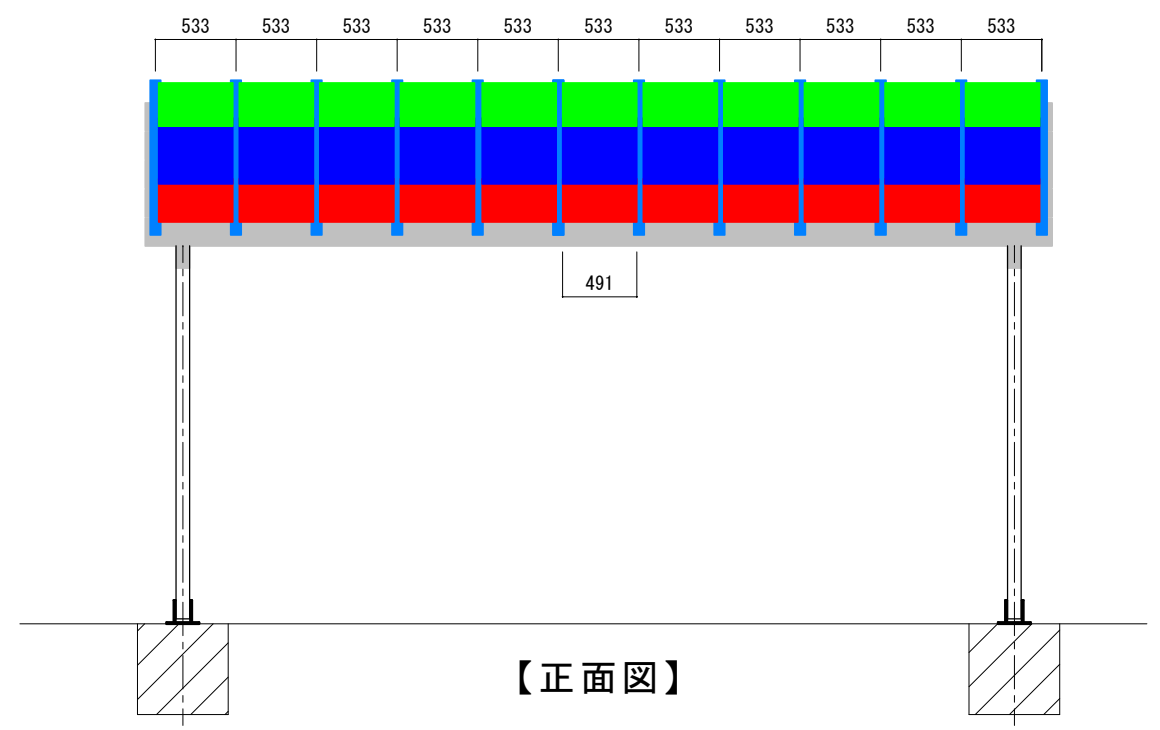
工事件名 SPT-V2P (5) 横クロスビームの隅だし 隅だし図-2	担当者	モジュール枚数	パワーコンディショナー	接続箱	設置面	設計年月日 2018/03/26	Sky Japan 作成者 野々村
	モジュール種類	システム容量	系統	交流集電箱	縮尺 1/50		



【平面図】

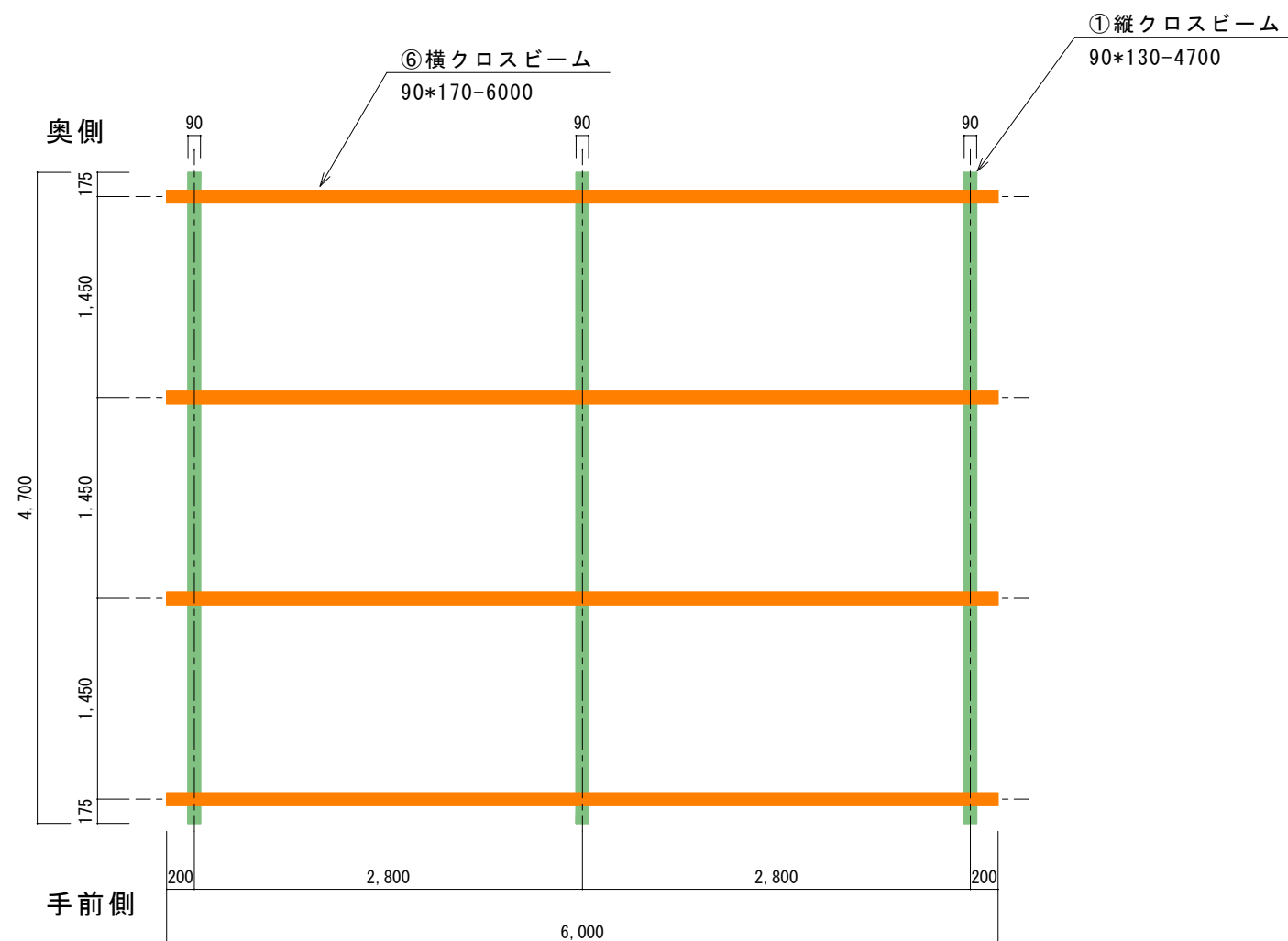


【側面図】

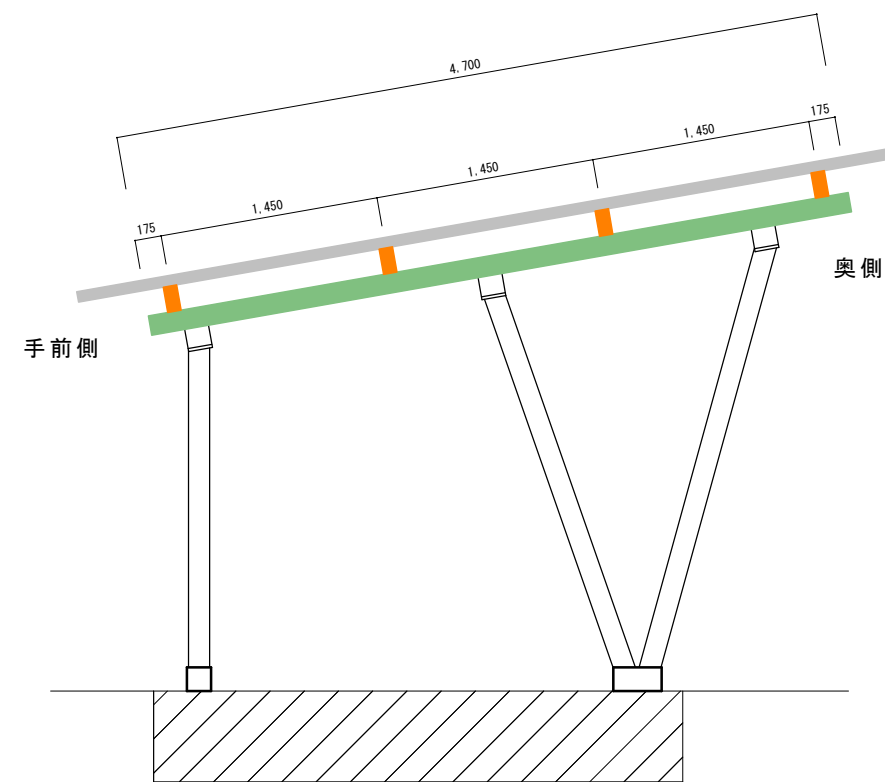


【正面図】

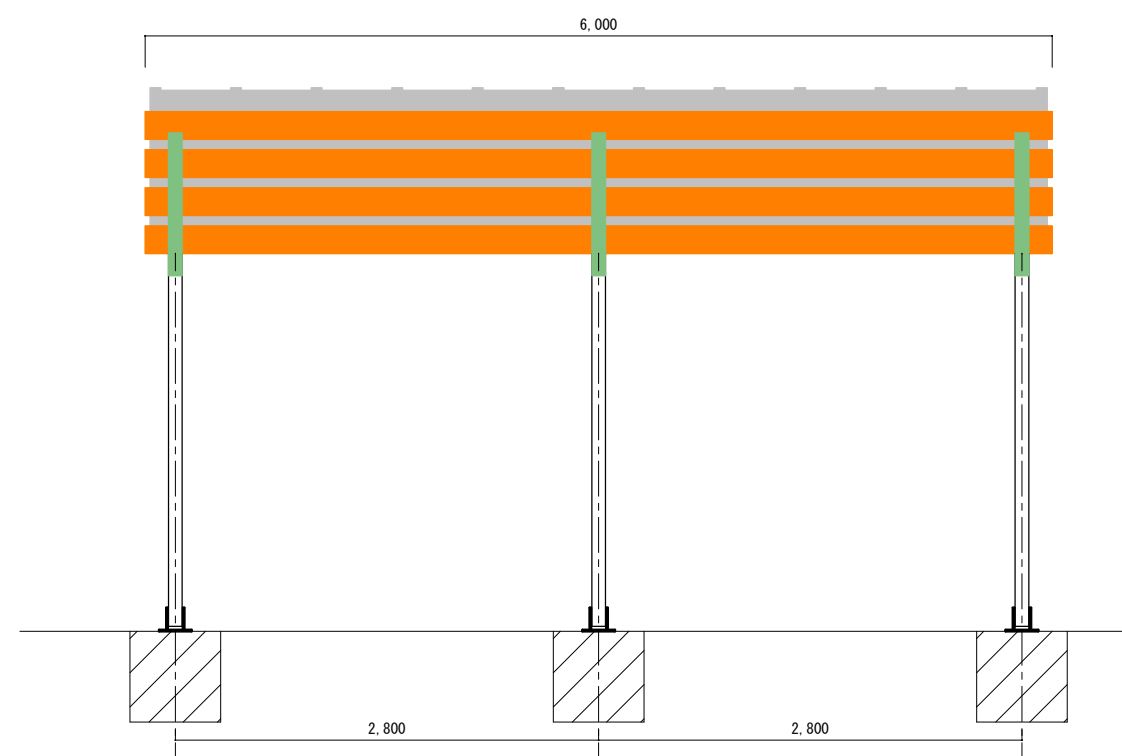
工事件名 SPT-V2P (5) ベースレールの隅だし 隅だし図-3	担当者	モジュール枚数	パワーコンディショナー	接続箱	設置面	設計年月日 2018/03/26	Sky Japan 作成者 野々村
	モジュール種類	システム容量	系統	交流集電箱	縮尺 1/50		



【平面図】

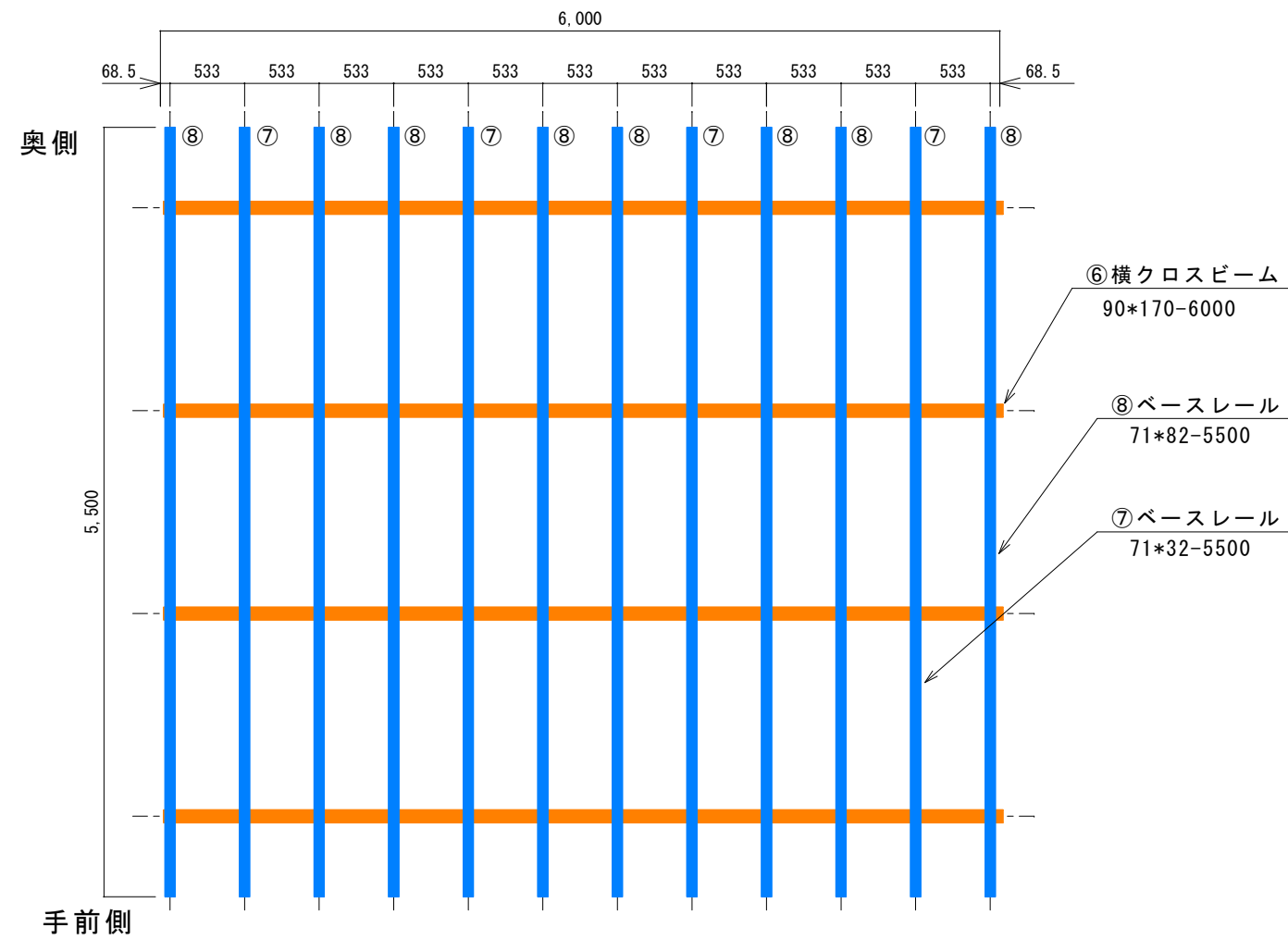


【側面図】

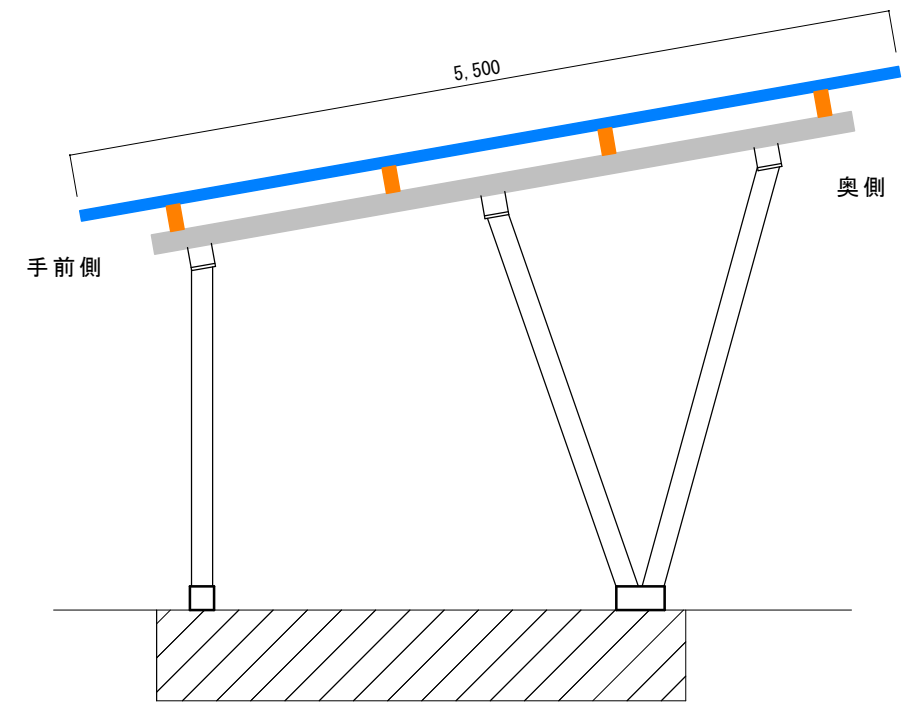


【正面図】

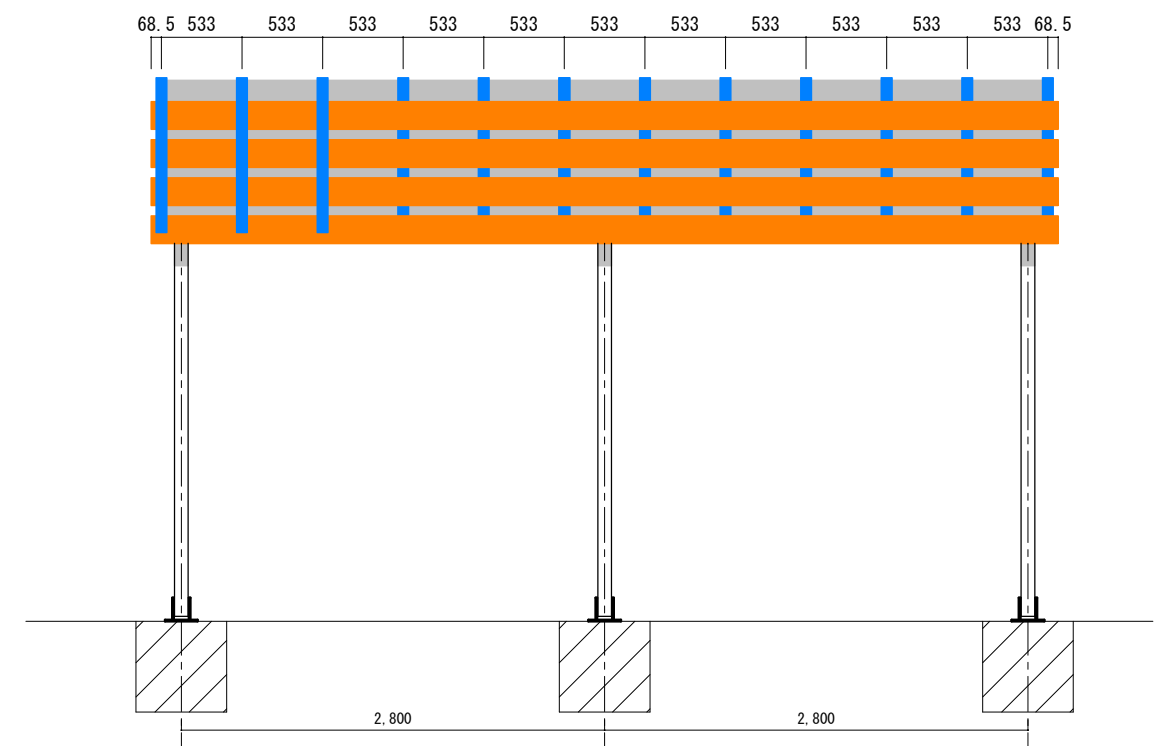
工事件名 SPT-W2P (5) 縦クロスビームの隅だし 隅だし図-1	担当者	モジュール枚数	パワーコンディショナー	接続箱	設置面	設計年月日 2018/03/26	Sky Japan 作成者 野々村
	モジュール種類	システム容量	系統	交流集電箱	縮尺 1/50		



【平面図】

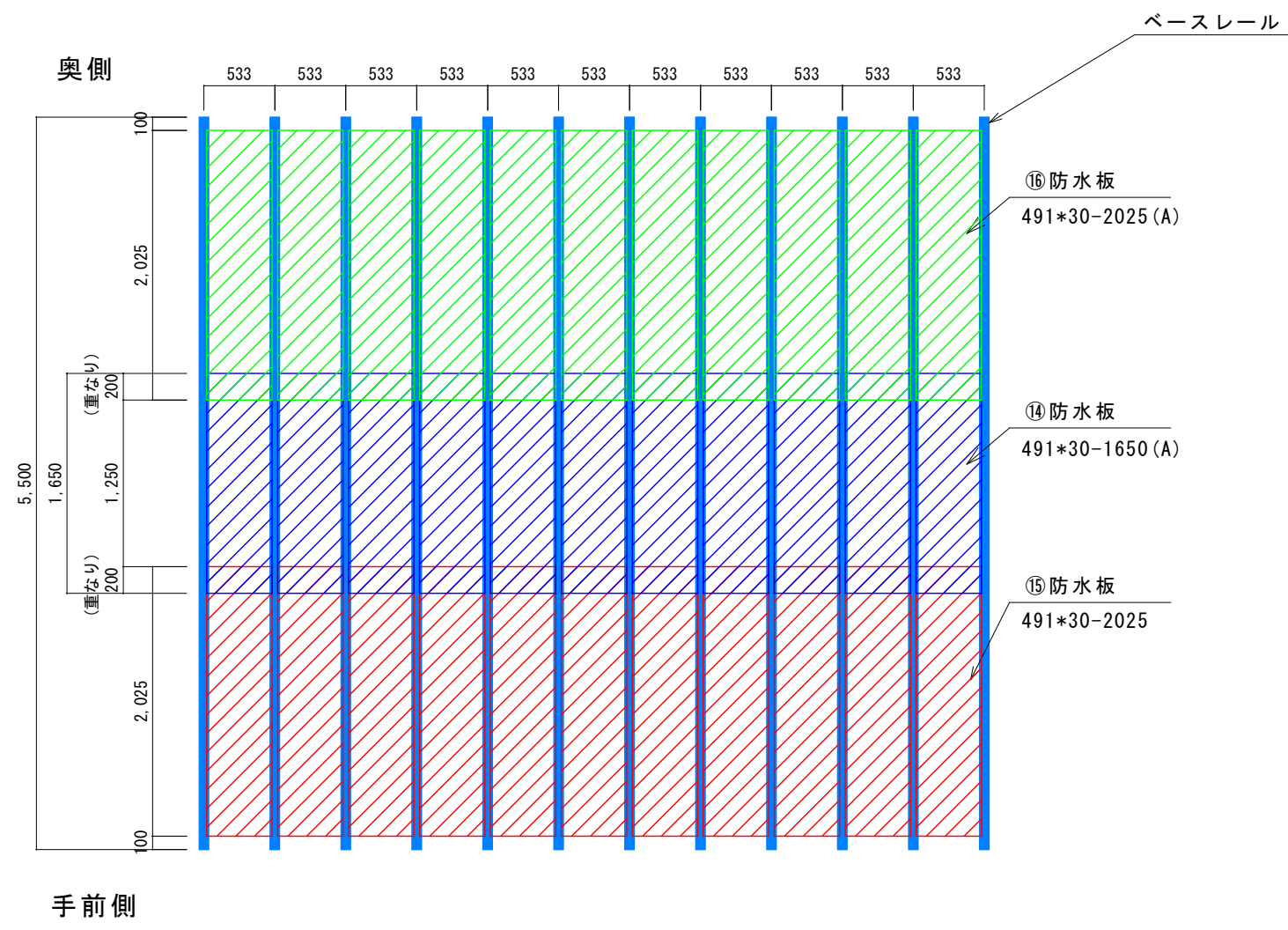


【側面図】

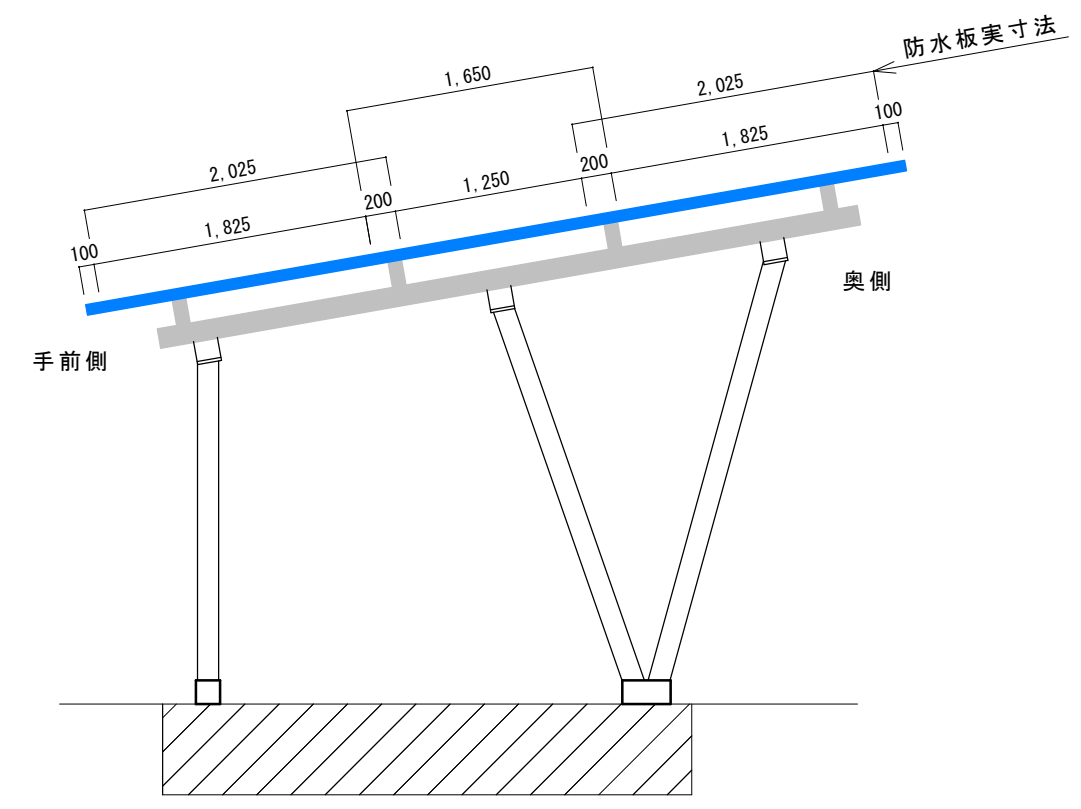


【正面図】

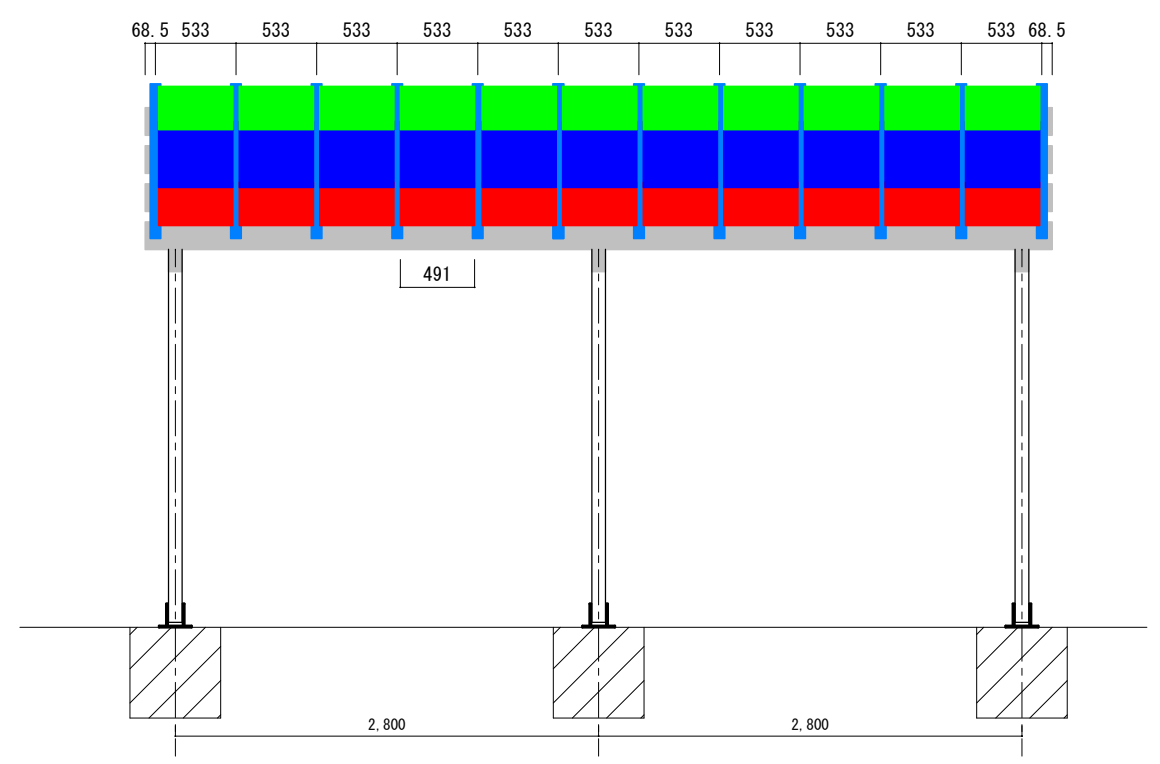
工事件名 SPT-W2P (5) 横クロスビームの隅だし 隅だし図-2	担当者	モジュール枚数	パワーコンディショナー	接続箱	設置面	設計年月日 2018/03/26	Sky Japan 作成者 野々村
	モジュール種類	システム容量	系統	交流集電箱	縮尺 1/50		



【平面図】



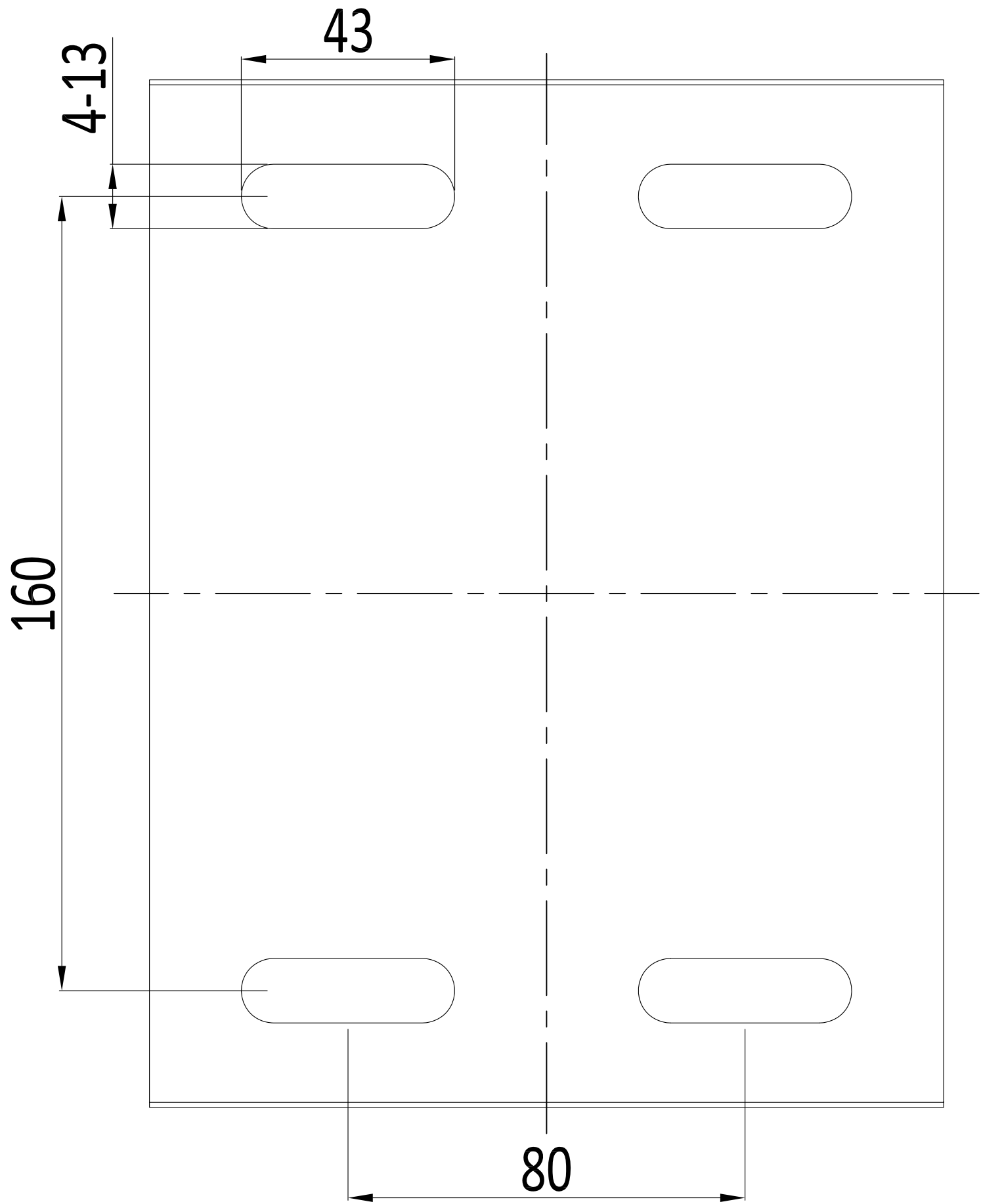
【側面図】



【正面図】

工事件名 SPT-W2P (5) ベースレールの隅だし 隅だし図-3	担当者	モジュール枚数	パワーコンディショナー	接続箱	設置面	設計年月日 2018/03/26	Sky Japan 野々村
	モジュール種類	システム容量	系統	交流集電箱	縮尺 1/50	作成者	

前支柱台座
(S=1/1)



基座90-160

後支柱台座
(S=1/1)

4-13

63

160

160

基座90-320

